

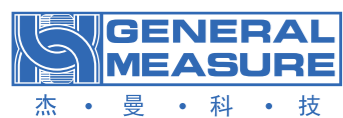


关注杰曼微信公众号

关注杰曼抖音号



ChexGo系列 高精度检重秤



深圳市杰曼科技股份有限公司
General Measure Technology Co.,Ltd.

总部地址: 深圳市南山区深圳国际创新谷6栋A座2208
制造基地: 湖南省株洲市天元区新马动力创新园4.2期5号楼
无锡分公司: 江苏省无锡市滨湖区滴翠路86号40601
联系方式: 0731-22831558 | 0731-22831568
联系邮箱: yyyang@szgmt.com
官网网址: www.szgmt.com

企业简介

ENTERPRISE PROFILE

杰曼科技成立于1993年，30年来专注于称重仪表、检重秤及定量称重单元等称重核心部件的研发生产及销售。

杰曼科技自主研发的产品凭借着高品质、高速度、高精度等性能，为橡塑化工、锂电、养殖、饲料、粮食、化肥、建材、物流等诸多行业的工业称重系统提供了高效、可靠的称重解决方案，赢得了国内外2000多家客户的认可。其多个产品通过CE/CPA/OIML等国内外认证，全线产品严格按照国际标准进行研发、生产及认证。

2017年，在湖南株洲设立10000平方米生产制造基地，并成立株洲市杰曼科技有限公司，为了更好的服务客户，2022年在无锡设立分公司，产品远销全球50多个国家和地区。

在众多配套商、代理商和分销商心目中，杰曼科技早已成为集品牌知名度、高品质产品与优质服务于一体的首选合作伙伴。



30⁺
年
行业经验



50⁺
个
国家销售



200⁺
研发专利设计



2000⁺
应用现场



助力企业高质量发展



专为工业动态
称重而设计



30+年称重控制
研发技术

ChexGo系列检重秤能够以卓越的速度、精度，性能稳定地运行在具有酸碱腐蚀性、潮湿等恶劣的工业环境中。保证100%检测企业生产的每一件产品，并符合法律法规要求，减少消费者投诉，保护企业品牌声誉。在替代人工的同时，可视化的统计分析功能帮助企业降低原料成本、优化产线效率、防范潜在风险。



操作简便



精准称重



功能丰富



稳定可靠



模块化设计, 方便售后维护



功能丰富, 轻松融入其它系统

- 可拆卸式电气柜, 结构设计紧凑, 标配网口Modbus TCP/IP、RS485通讯;
- 支持与贴标机、喷码机等外围设备的通讯连接;
- 支持数据打印(ESC/POS指令), 可连接打印机;



DATE:	2020.6.18	打印日期
TIME:	15:31	打印时间
PRODUCT CODE:	1	产品号
TARE WT:	0.000kg	皮重值
UP LIM:	0.030kg	超差值
REF WT:	8.135kg	目标值
LOW LIM:	0.030kg	欠差值
PASS CT:	1	合格累计次数
PASS WT:	8.140kg	合格累计重量
PASS AVR:	8.140kg	合格平均重量
PASS RATE:	100.00%	合格率
OVER CT:	0	超差累计次数
OVER WT:	0.000kg	超差累计重量
UNDER CT:	0	欠差累计次数
UNDER WT:	0.000kg	欠差累计重量
TOTAL CT:	1	总累计次数
TOTAL WT:	8.140kg	总累计重量
MIN WT:	8.140kg	最小值
MAX WT:	8.140kg	最大值

打印服务

当通讯方式设置为打印方式, 接上打印机, 通过“统计数据”界面的打印按钮, 或者通过通讯方式发送打印命令;

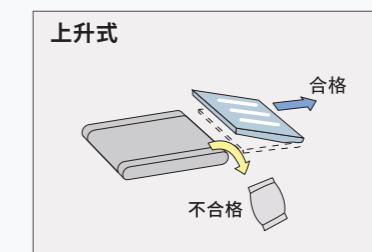
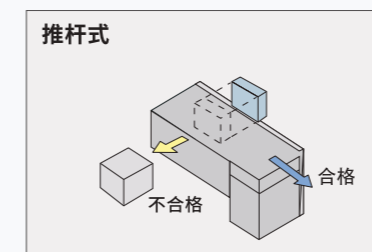
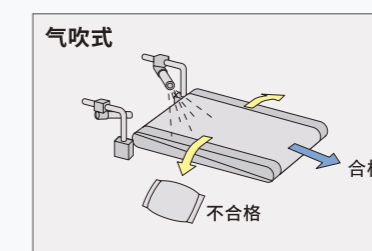
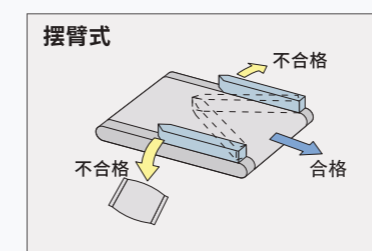


USB接口

- 方便数据统计导出;
- 支持系统更新及升级;

多样化剔除机构

灵活多样的剔除方式: 摆臂式剔除, 气吹式剔除, 推杆式剔除, 上升式剔除;



稳定可靠, 不惧严酷考验

抗干扰设计

专业的电路设计, 整个机箱通过EMC抗干扰测试, 能抵抗由外界引起的电源和电磁干扰, 使控制系统在复杂环境中仍能稳定运行。



牢固耐用的结构设计

精雕细琢每一处机械结构设计, 每一处焊接细节, 在满足扎实耐用的同时也注重工业审美。



三防漆保护

所有控制板喷涂三防漆, 具有防潮、防腐、防尘、绝缘、抗震等特点, 能够抵抗各种恶劣工业环境。



友好的用户界面设计

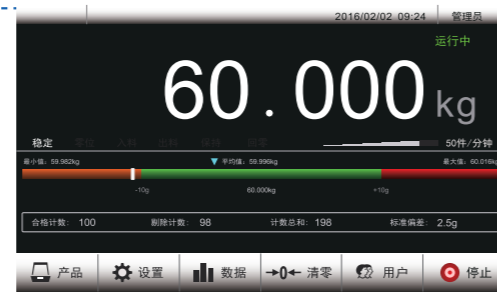
- 10英寸彩色触摸屏，界面设计直观大方，实时显示检重秤重量状态，操作友好简易，仅需几步，轻松运行，无需培训；



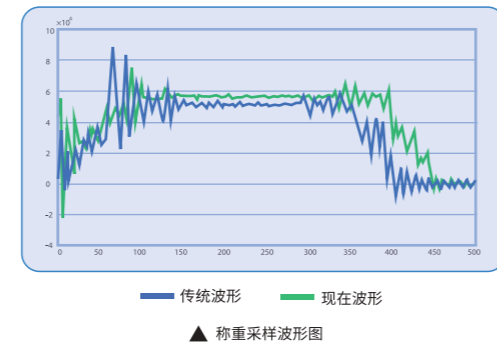
- 智能自学习功能，无需反复调节参数；



- 3级权限管理，有效防止误操作；



- 先进复杂的软件算法，保证精准的同时仍然具有高速动态响应；

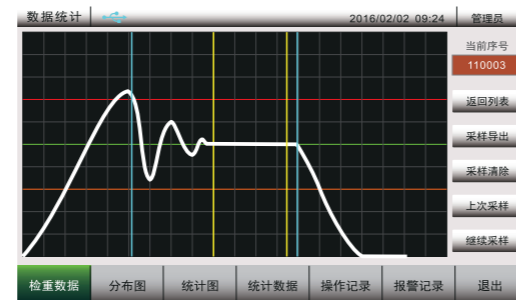


强大的数据管理能力

- 500万条称重数据存储能力，实时统计称重数据结果，断电数据自动保存功能，可通过USB导出数据；



- 数据统计图可直观查看产品检重、重量分布，方便调试产品重量数据。



目录

检重秤

CW-100G	高精度动态检重秤	07
CW-100G-Pro	高精度动态检重秤	09
CW-600G	高精度动态检重秤	11
CW-1.2K	高精度动态检重秤	13
CW-3K	高精度动态检重秤	15
CW-6K	高精度动态检重秤	17
CW-15K	高精度动态检重秤	19
CW-30K	高精度动态检重秤	21
CW-60K	高精度动态检重秤	23
CW-60K	高精度辊筒秤	25
CW-60K-V	高精度立体式检重秤	27
CW-2.5T	吨包复检秤	29

金检检重一体机

CW-1.2K	金检检重一体机	31
CW-3K	金检检重一体机	33
CW-6K	金检检重一体机	35

多级分选秤

CW-1.2K	重量多级分选秤	37
CW-6K	重量多级分选秤	39

高精度动态检重秤 CW-100G

特点:

CW-100G是一款稳定可靠、高精度、高速重量检测机，适用于称重500g以内的小型零部件及包装产品(盒装、瓶装、袋装等)，广泛应用于化工、食品、医药、五金等行业。

- 广泛应用于医药行业，稳定可靠，可在线精准剔除不合格产品；
- 模块化设计，便捷拆装，方便维护；
- 可监控生产状态，产品的检重数据可实时反馈给中央控制系统；
- 可查询历史报警信息，确保异常状态可追溯。



食品



医药



加工零件



500g

最大检测重量



±0.1g

最佳精度



180 件/分钟

最高检测量

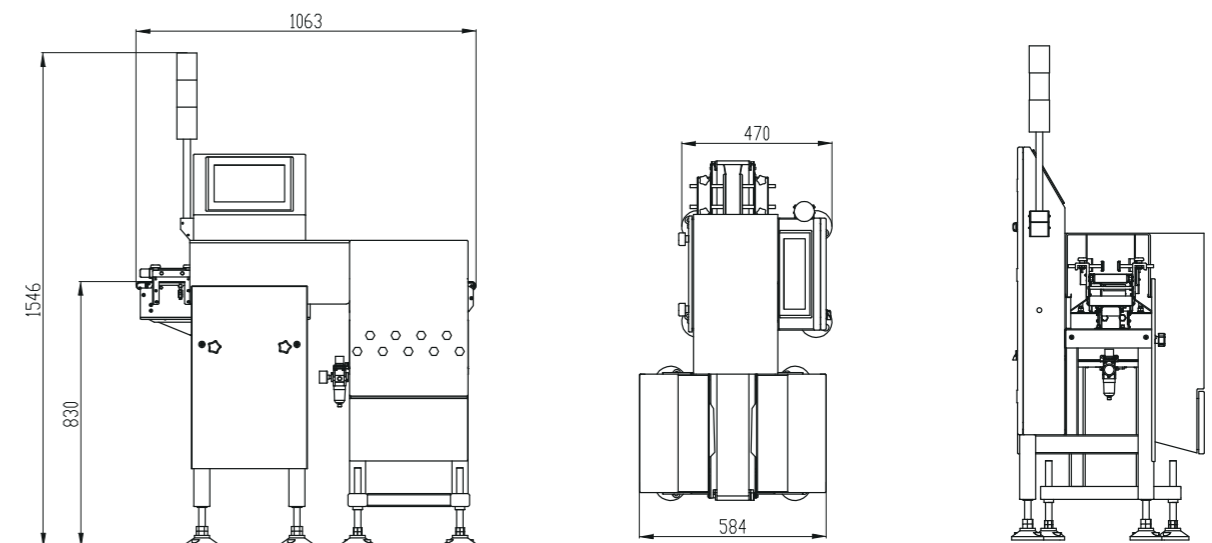
技术参数

型号	CW-100G
最大检测重量	500g
显示分度值	0.05g
最佳精度*	±0.1g
最高检测量*	180件/分钟
皮带线速度	5~60米/分钟
称重皮带尺寸	250x100mm
秤台高度	830±50mm
被测物体	长:50~180mm 宽:20~80mm 高:10~150mm
皮带材质	PU(白色)
结构材质	整机S304不锈钢
警示灯	三色信号灯(红黄绿)
显示	10英寸彩色触摸屏
剔除机构	选配: 摆臂式剔除、推杆式剔除、气吹式剔除
电源	AC 200~240V, 50/60Hz, 225W
使用温度	0~40°C
防护等级	IP54/IP65 可选

*取决于被测物体的重量、尺寸等特点；

结构示意图

单位: mm



*参数及尺寸可能升级更新，请以实时咨询为准。

高精度动态检重秤 CW-100G Pro

特点:

CW-100g Pro是一款稳定可靠、高精度高速度的重量检测机，适用于检重500g以内的小型零部件及包装产品(盒装、瓶装、袋装等)，广泛应用于化工、食品、五金、医药等行业。

- 广泛应用于医药行业，稳定可靠，可精准剔除不合格产品；
- 模块化设计，便捷拆装，方便维护；
- 可监控生产状态，产品的检重数据可实时反馈给中央控制系统；
- 可查询历史报警信息，确保异常状态可追溯。



食品



医药



加工零件



500g
最大检测重量



±0.1g
最佳精度



300 件/分钟
最高检测量

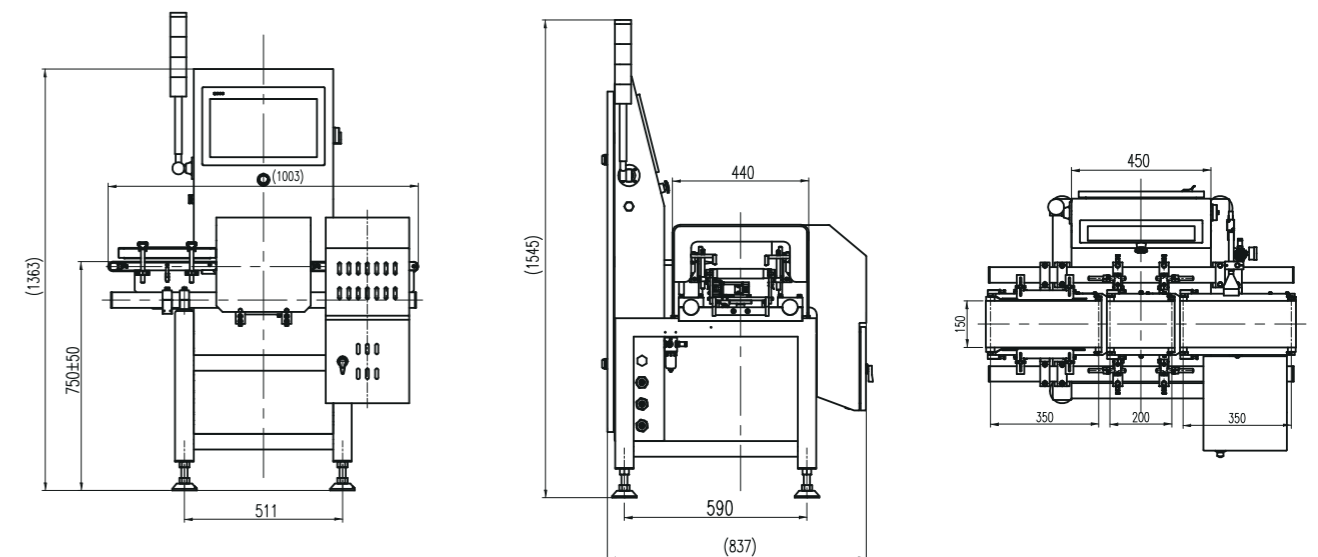
技术参数

型号	CW-100G Pro
最大检测重量	500g
显示分度值	0.05g
最佳精度*	±0.1g
最高检测量*	300件/分钟
皮带线速度	10~70米/分钟
称重皮带尺寸	200x150mm
秤台高度	750±50mm
皮带材质	PU(白色)
结构材质	S304不锈钢
警示灯	三色信号灯(红黄绿)
显示	15英寸彩色触摸屏
剔除机构	选配：摆臂式剔除、推杆式剔除、气吹式剔除
电源	AC 200~240V, 50/60Hz, 375W
使用温度	0~40°C
防护等级	IP65

*取决于被测物体的重量、尺寸等特点；

结构示意图

单位：mm



*参数及尺寸可能升级更新，请以实时咨询为准。

高精度动态检重秤 CW-600G

特点:

CW-600G是一款高精度、高速度重量检测机。全触摸屏，操作更人性化，对外扩展IO输入输出口及对外串口网口通讯，实现了产品的多点控制、检测及远程控制。

- 广泛应用于食品行业，方便与金检机配套使用；
- 100种产品类参数存储能力，适应盒装、袋装、瓶装等多种种类尺寸需求；



食品饮料



化工



加工零件



600g

最大检测重量



±0.5g

最佳精度



200 件/分钟

最高检测量

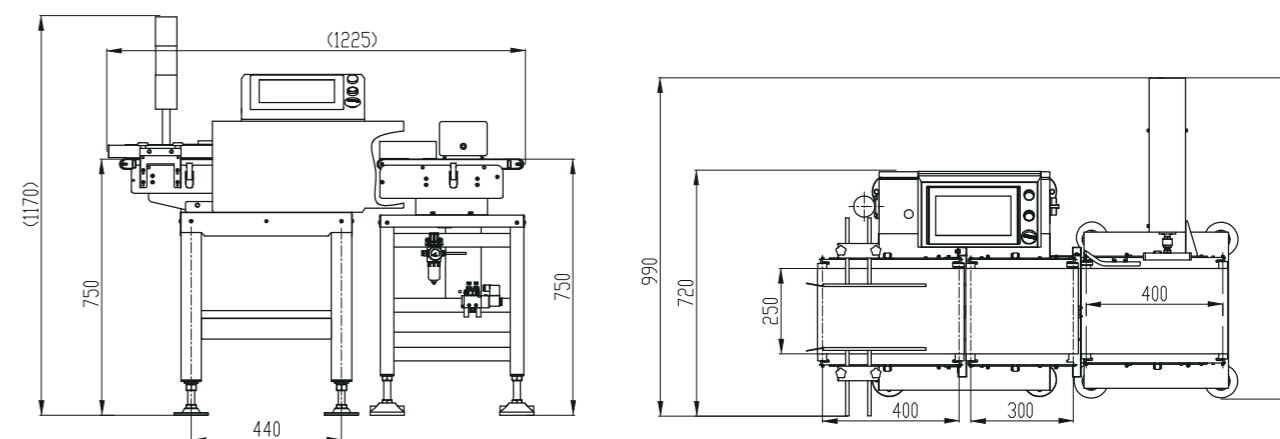
技术参数

型号	CW-600G
最大检测重量	600g
显示分度值	0.1g
最佳精度*	±0.5g
最高检测量*	200件/分钟
皮带线速度	5~60米/分钟
称重皮带尺寸	300x250mm
秤台高度	750±50mm
被测物体	长:50~240mm 宽:20~150mm 高:10~180mm
皮带材质	PU(白色)
结构材质	整机S304不锈钢
警示灯	三色信号灯(红黄绿)
显示	10英寸彩色触摸屏
剔除机构	选配: 摆臂式剔除、推杆式剔除、气吹式剔除、翻板剔除、下坠剔除
电源	AC 200~240V, 50/60Hz, 300W
使用温度	0~40°C
防护等级	IP54/IP65 可选

*取决于被检测物体的重量、尺寸等特点; 测试数据: 200件/分钟速度下精度为±0.5g

结构示意图

单位: mm



*参数及尺寸可能升级更新, 请以实时咨询为准。

高精度动态检重秤 CW-1.2K

特点:

CW-1.2K是一款高速精准、稳定可靠的重量检测机，对外扩展IO输入输出及对外串口网口通讯，实现了产品的多点控制、监测及远程控制，适用于检测、计数和检重100~1200g的包装产品。

- 广泛应用于粮食、种子、化工、建材等行业；
- $\pm 0.5g$ 的稳定精度下，速度可达200件/分钟；
- 适用于纸盒、袋子、瓶罐等较大包装的定量产品检测；
- 10寸彩色触摸屏，可存储100万条称重数据，支持USB数据导出。



食品饮料



饲料大包装



化工



高电箱版

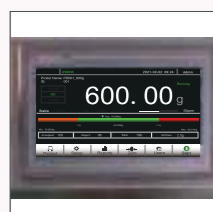


低电箱版



1200g

最大检测重量



$\pm 0.5g$

最佳精度



200

件/分钟
最高检测量

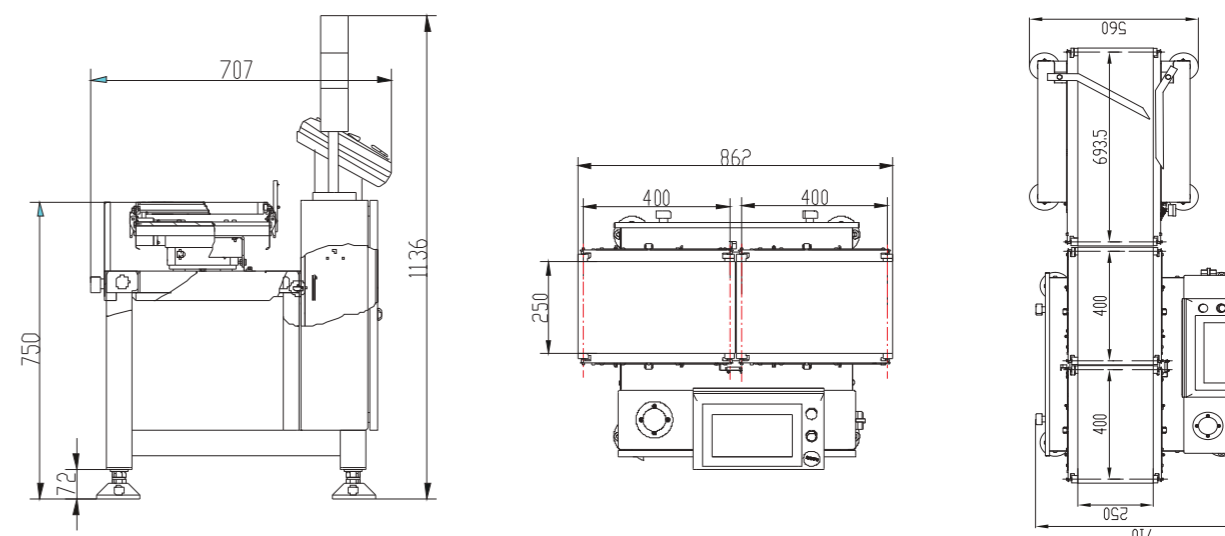
技术参数

型号	CW-1.2K
最大检测重量	1200g
显示分度值	0.1g
最佳精度*	$\pm 0.5g$
最高检测量*	200件/分钟
皮带线速度	5~50米/分钟
称重皮带尺寸	400x250mm
秤台高度	750 \pm 50mm
被测物体	长:50~300mm 宽:20~220mm 高:10~220mm
皮带材质	PU(白色)
结构材质	S304不锈钢
警示灯	三色信号灯(红黄绿)
显示	10英寸彩色触摸屏
剔除机构	选配: 摆臂式剔除、推杆式剔除、翻板剔除、下坠剔除
电源	AC 200~240V, 50/60Hz, 300W
使用温度	0~40°C
防护等级	IP54/IP65 可选

*取决于被测物体的重量、尺寸等特点;

结构示意图

单位: mm



*参数及尺寸可能升级更新，请以实时咨询为准。

高精度动态检重秤 CW-3K

特点:

CW-3K检重秤是一款高速度、高精度、小量程的工业自动检重秤。全触摸屏，操作简易，对外扩展IO输入输出及对外串口网口通讯实现了产品的多点控制、监测及远程控制。

- 10寸触摸屏，可存储超百万条信息，支持USB导出数据；
- 广泛应用于食品饮料、猫粮狗粮、日化等行业；



食品饮料



饲料大包装



化工



3 kg

最大检测重量



±0.5g

最佳精度



150 件/分钟

最高检测量



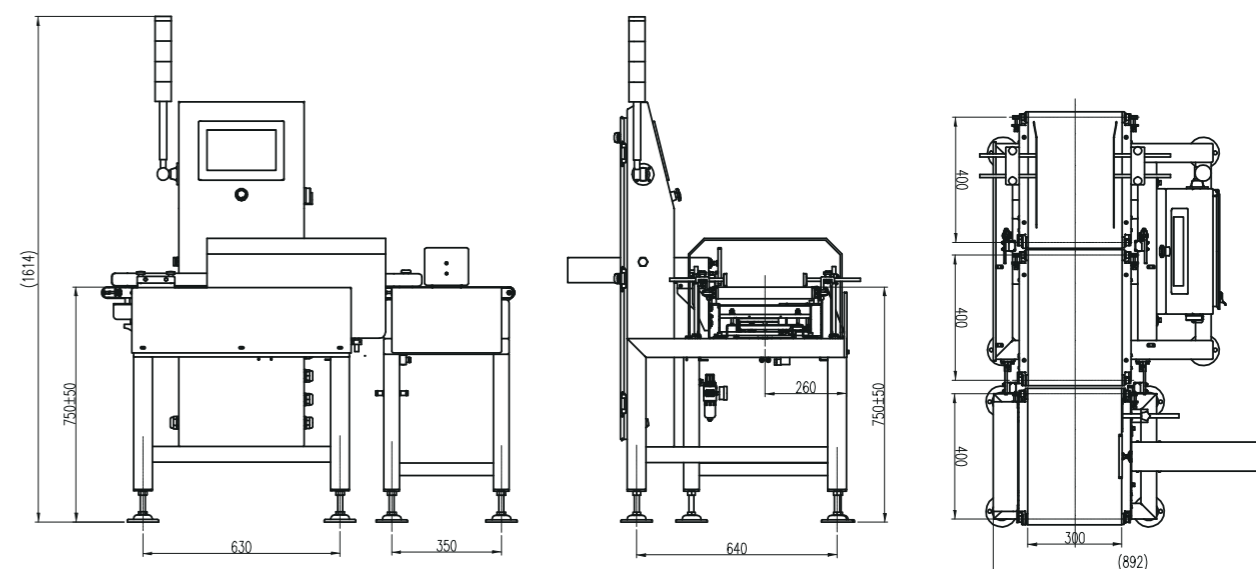
技术参数

型号	CW-3K
最大检测重量	3kg
最佳精度*	±0.5g
最高检测量*	150件/分钟
皮带线速度	10~90米/分钟
称重皮带尺寸	400x300mm
滚筒轴中心距	400mm
秤台高度	750±50mm(可定制)
被测物体	长:100~320mm 宽:50~300mm 高:50~300mm
皮带材质	PU(白色)
结构材质	S304不锈钢
警示灯	三色信号灯(红黄绿)
显示	10英寸彩色触摸屏
剔除机构	选配: 摆臂式剔除、推杆式剔除
电源	AC 220V±10%, 50/60Hz, 675W
使用温度	0~40°C
防护等级	IP54/IP65 可选

*取决于被测物体的重量、尺寸等特点;

结构示意图

单位: mm



*参数及尺寸可能升级更新, 请以实时咨询为准。

高精度动态检重秤 CW-6K

特点:

CW-6K高精度检重秤是一款大量程、高精度的动态检重秤，专为各种袋装、箱装等产品检重而设计，广泛应用于食品、饲料、物流、建材、自动化生产线等行业。

- 采用模块化设计，可快速拆装，方便售后；
- 对外扩展IO输入输出及对外串口网口通讯实现产品多点控制、检测及远程控制。



化肥饲料



物流快递



自动化产线包装



6 kg

最大检测重量



± 2g

最佳精度



100 件/分钟

最高检测量



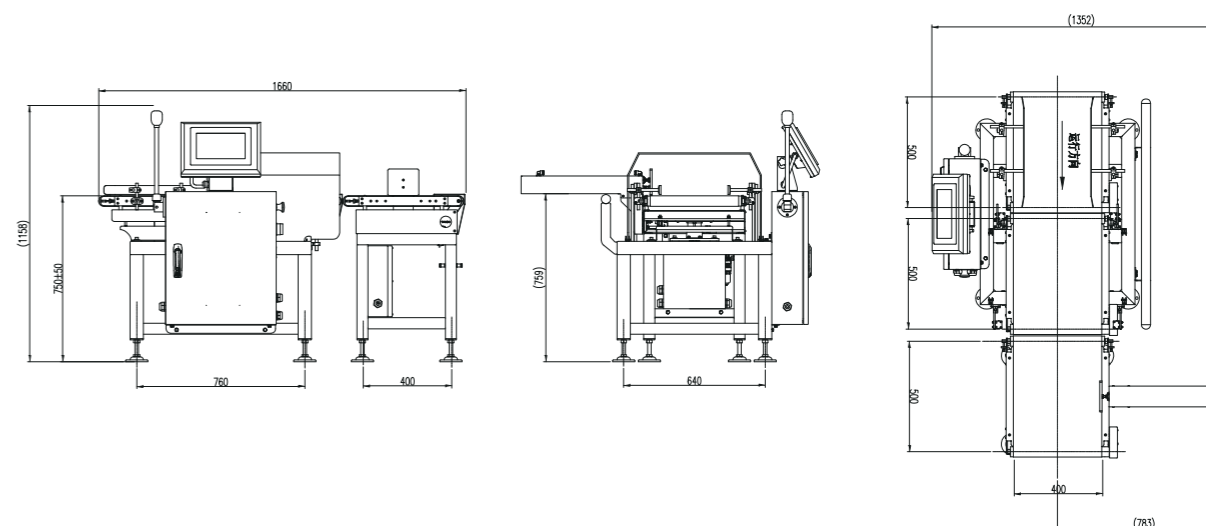
技术参数

型号	CW-6K
最大检测重量	6kg
最佳精度*	±2g
最高检测量*	100件/分钟
皮带线速度	10~50米/分钟
称重皮带尺寸	500x400mm
秤台高度	750±50mm(可定制)
被测物体	长:100~420mm 宽:50~400mm 高:50~400mm
皮带材质	PU(蓝色/白色)
结构材质	碳钢、S304不锈钢(称重台部分)/整机S304不锈钢
警示灯	三色信号灯(红黄绿)
显示	10英寸彩色触摸屏
剔除机构	选配: 摆臂式剔除、推杆式剔除、下坠剔除
电源	AC 200~240V, 50/60Hz, 1275W
使用温度	0~40°C
防护等级	IP54/IP65 可选

*取决于被测物体的重量、尺寸等特点；

结构示意图

单位: mm



*参数及尺寸可能升级更新，请以实时咨询为准。

高精度动态检重秤 CW-15K

特点:

CW-15K是一款高速精准、稳定可靠的重量检测机，适用于检测、计数和检重1~15kg的包装产品(桶装、箱装、袋装等)或加工的部件，产品操作简单明了，日常维护方便。

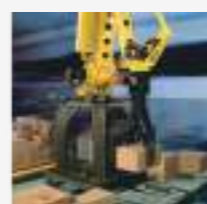
- 广泛应用于粮食、种子、化工、建工等行业;
- 称重范围高达15kg，最佳精度为±5g;
- 适用于纸箱、水桶、面粉袋等包装的定量产品检测;
- 方便与金检机配套使用。



化肥饲料



物流快递



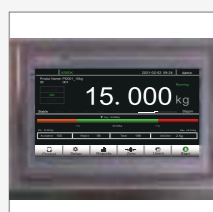
自动化产线包装



15 kg
最大检测重量

± 5 g
最佳精度

85 件/分钟
最高检测量



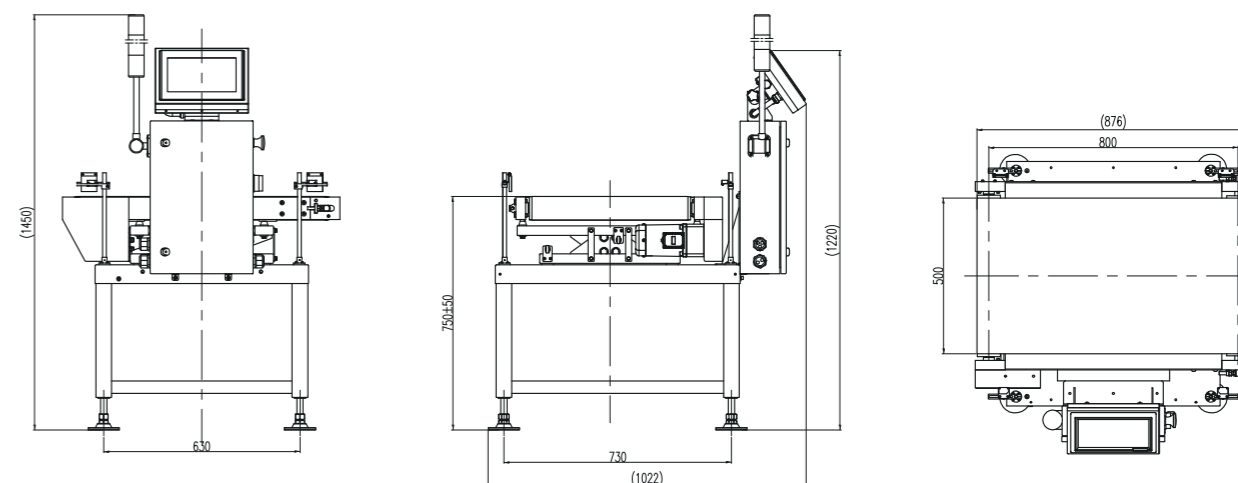
技术参数

型号	CW-15K
最大检测重量	15kg
显示分度值	1g
最佳精度*	±5g
最高检测量*	85件/分钟
皮带线速度	45~68米/分钟
称重皮带尺寸	800x500mm
秤台高度	750±50mm
被测物体	长:100~600mm 宽:50~450mm 高:50~500mm
皮带材质	PVC(黑色)
结构材质	碳钢、S304不锈钢(称台部分)
警示灯	三色信号灯(红黄绿)
显示	10英寸彩色触摸屏
剔除机构	选配: 辊筒推杆式剔除
电源	AC 200~240V, 50/60Hz, 275W
使用温度	0~40°C
防护等级	IP54/IP65 可选

*取决于被测物体的重量、尺寸等特点;

结构示意图

单位: mm



*参数及尺寸可能升级更新，请以实时咨询为准。

高精度动态检重秤 CW-30K

特点:

CW-30K是一款高速精准、稳定可靠的重量检测机，适用于检测、计数和检重1~30kg的包装产品(桶装、箱装、袋装等)或加工的部件，产品操作简单明了，日常维护方便。

- 广泛应用于粮食、种子、化工、建工等行业;
- 称重范围高达30kg，最佳精度为±5g;
- 适用于纸箱、水桶、面粉袋等包装的定量产品检测;
- 方便与金检机配套使用。



化肥饲料



物流快递



自动化产线包装



30 kg

最大检测重量

± 5g

最佳精度

40 件/分钟

最高检测量



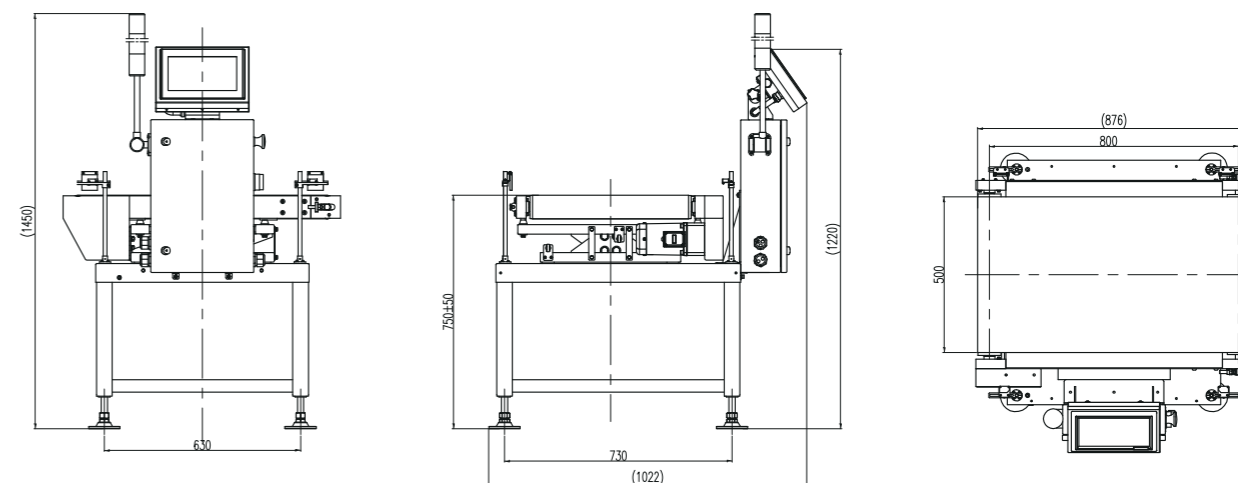
技术参数

型号	CW-30K
最大检测重量	30kg
显示分度值	1g
最佳精度*	±5g
最高检测量*	30~40件/分钟
皮带线速度	22~34米/分钟
称重皮带尺寸	800x500mm
秤台高度	750±50mm
被测物体	长:100~600mm 宽:50~450mm 高:50~500mm
皮带材质	PVC(黑色)
结构材质	碳钢、S304不锈钢(称台部分)
警示灯	三色信号灯(红黄绿)
显示	10英寸彩色触摸屏
剔除机构	选配: 辊筒推杆式剔除
电源	AC 200~240V, 50/60Hz, 275W
使用温度	0~40°C
防护等级	IP54/IP65 可选

*取决于被测物体的重量、尺寸等特点;

结构示意图

单位: mm



*参数及尺寸可能升级更新，请以实时咨询为准。

高精度动态检重秤 CW-60K

特点:

CW-60K是一款大量程高精度的在线重量检测机,适用于检测、计数和检重0.1~60kg包装产品(箱装、桶装、袋装)或加工部件,操作简单明了,安装方便快捷,能够抵抗各种恶劣工业环境,广泛应用于化工、饲料、大米、粮食、物流等行业。

- 专为工业动态称重而设计,最高检测量可达60件/分钟;
- 模块化设计,可方便地集成在包装机或码垛机系统内;
- 采用称重专利技术,检测精度高;
- 支持工业物联网网络、Modbus TCP/IP、RS485等通讯方式



化肥饲料



物流快递



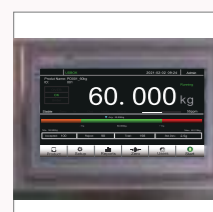
自动化产线包装



60kg
最大检测重量

±10g
最佳精度

60件/分钟
最高检测量



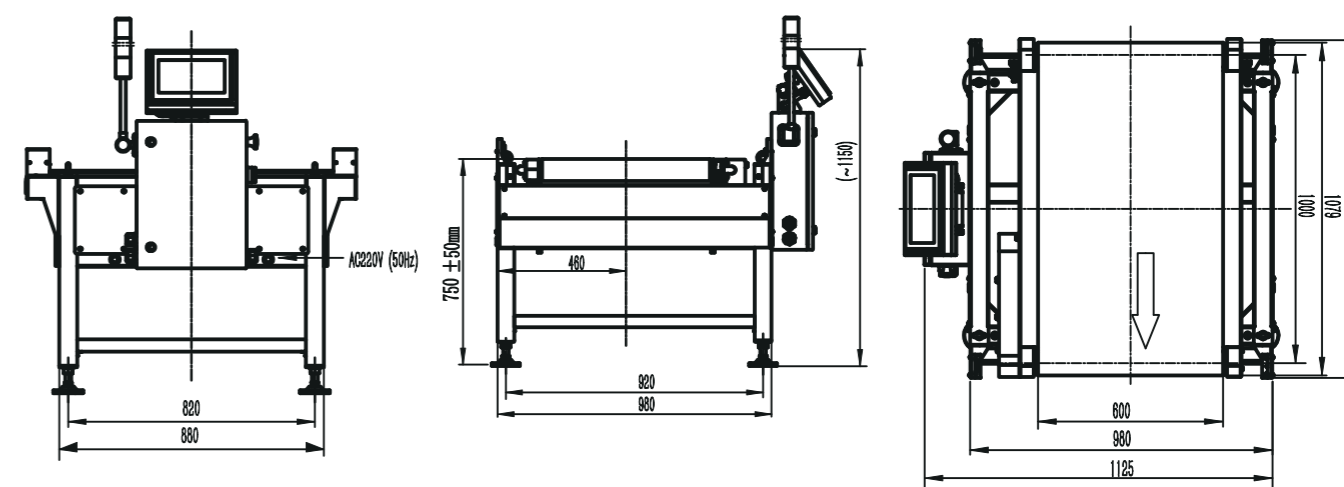
技术参数

型号	CW-60K
最大检测重量	60kg
显示分度值	5g
最佳精度*	±10g
最高检测量*	60件/分钟
皮带线速度	10~60米/分钟
称重皮带尺寸	1000/1200x600mm
秤台高度	400~750mm(±50mm)
被测物体	长:100~800/1000mm 宽:50~600mm 高:50~600mm
皮带材质	PVC(黑色)
结构材质	碳钢、S304不锈钢(称台部分)
警示灯	三色信号灯(红黄绿)
显示	10英寸彩色触摸屏
剔除机构	选配: 辊筒推杆式剔除
电源	AC 200~240V, 50/60Hz, 825W
使用温度	0~40°C
防护等级	IP54/IP65 可选

*取决于被测物体的重量、尺寸等特点;

结构示意图

单位: mm



*参数及尺寸可能升级更新, 请以实时咨询为准。

高精度辊筒秤 CW-60K

特点:

CW-60K辊筒检重秤是一款大量程、高精度的末端检重秤，支持动态输送、静态检重，适用于成品线末端，和机械手配合，实现合格品和不合格品自动分开码放，节省掉剔除装置成本，有效缩短产线长度，方便传统产线添加复检功能。（*非末端静态检重，可以去掉末端挡板）

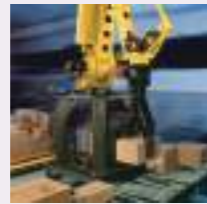
- **末端检重***: 秤台采用辊筒形式，便于码垛机械手装置；
- **高精度大量程**: 称重范围达5~60kg，检重精度高达±10g；
- **高自动化**: 上秤台后自动停止，称重完成后多种再运行方式:延时/零区/开关量，便于集成到产线；
- **操作简便**: 10寸彩色触摸屏显示，人机交互界面简单，易于操作；
- **方便维护**: 采用模块化设计，无需冗杂设置，可快速拆装，方便售后；
- **外接通讯**: 支持RS485通讯接口和Modbus TCP/IP网络接口。



物流快递



化肥饲料



自动化产线包装

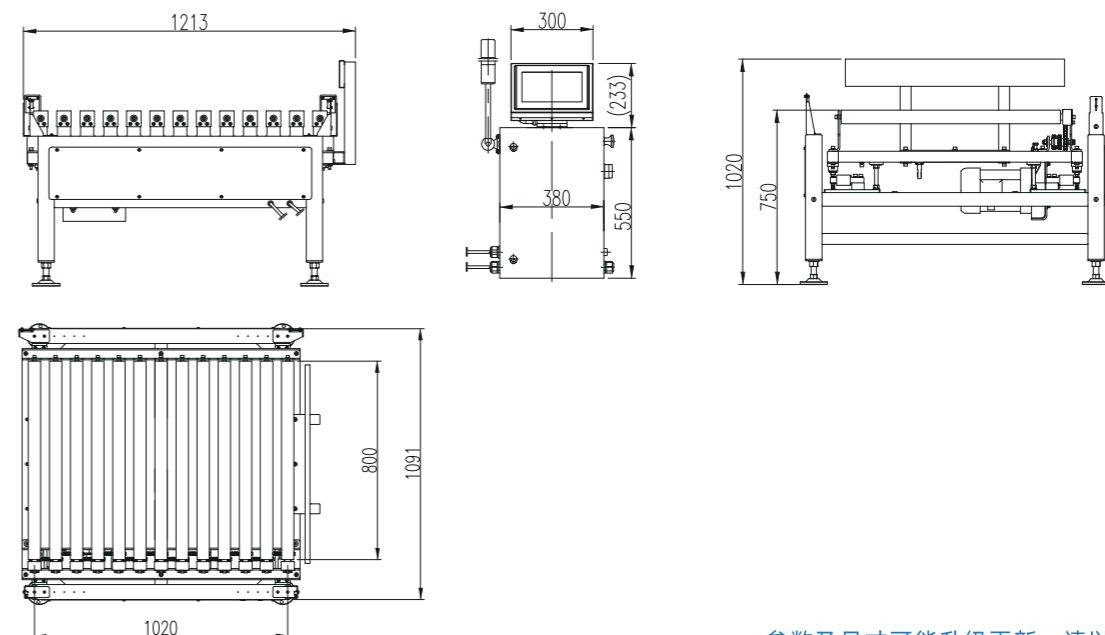
技术参数

型号	CW-60K
最大检测重量	5~60kg
显示分度值	5g
最佳精度*	±10g
最高检测量*	60件/分钟
皮带线速度	15~55米/分钟
辊筒尺寸	1100x800mm
秤台高度	450~750mm(±50mm)
被测物体	长:200~600 宽:150~500mm 高:50~600mm
辊筒材质	S304外壳, (包胶:聚氨酯), 芯轴碳钢镀锌
结构材质	S304不锈钢
警示灯	三色信号灯(红黄绿)
显示	10英寸彩色触摸屏
剔除机构	选配
电源	AC 200V 单相, 50/60Hz, 800W
使用温度	0~40°C
防护等级	IP54

*取决于被测物体的重量、尺寸等特点;

结构示意图

单位: mm



*参数及尺寸可能升级更新，请以实时咨询为准。



高精度立体式检重秤 CW-60K-V

特点:

CW-60K-V自动检重秤是一款大量程、高精度的动态检重秤，专为各种袋装、箱装等产品垂直方式检重，广泛应用于食品、物流、化工、建材等自动化行业产线上；

- 模块化设计,便于安装和维护,也方便集成在自动化生产线中;
- 自动在线检重, 称重范围: 5~60kg;
- 双光电模式更精准判定物体上下秤台,提高检重精度及效率;
- 标配为单侧护栏, 可选配双侧护栏;
- 可存储500万条称重数据,实时统计及监控生产数据,反馈给控制系统。



饲料大包装



食品



化工



10英寸触屏



60kg

最大检测重量



±10g

最佳精度



50 件/分钟

最高检测量

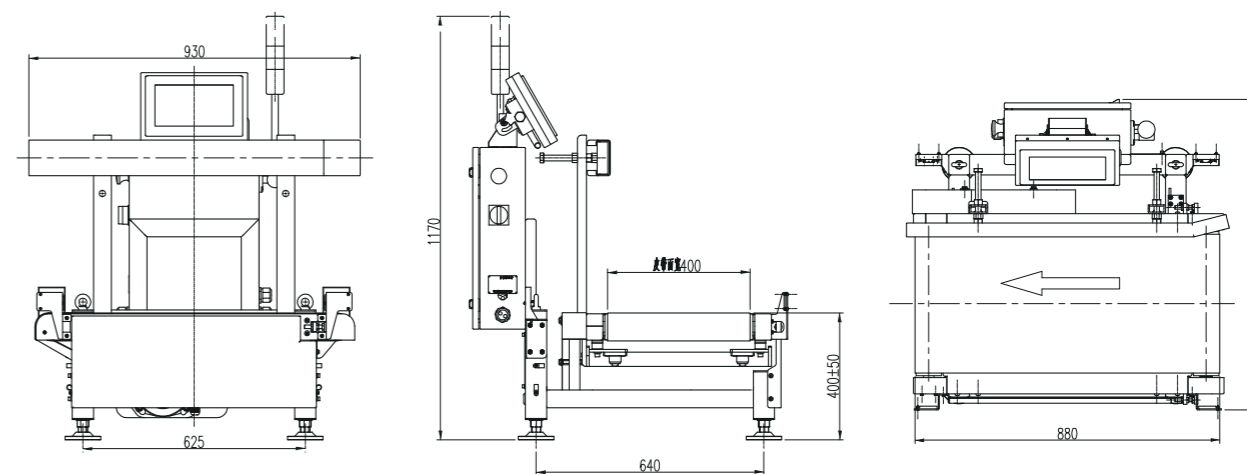
技术参数

型号	CW-60K-V
最大检测重量	60kg
最佳精度*	±10g
最高检测量*	≤50件/分钟
皮带线速度	40米/分钟
称重皮带尺寸	800x400mm
秤台高度	400(±50mm) (可定制)
被测物体	长:100~600mm 宽:50~400mm 高:50~600mm
滚筒轴中心距	800mm
皮带材质	PVC(黑色)
结构材质	碳钢、S304不锈钢(称台部分)
显示	10英寸彩色触摸屏
电源	AC 220V±10%, 50/60Hz, 825W
使用温度	0~40℃
防护等级	Ip54

*取决于被测物体的重量、尺寸等特点;

结构示意图

单位: mm



*参数及尺寸可能升级更新, 请以实时咨询为准。

吨包复检秤 CW-2.5T

特点:

CW-2.5T是一款大量程吨包重量检测机，动态输送，静态检重。可检重100kg~2500kg包装产品（箱装、桶装、袋装等）。分体式电控箱设计，方便现场安装应用。能够抵抗各种恶劣的工业环境。广泛应用于化工、饲料、物流等行业。

- 大量程吨包复检，最大可检测2.5吨重量的物品；
- 模块化设计，分体式电控箱，方便集成于包装产线或码垛机系统内；
- 支持RS485, Modbus TCP/IP等通讯方式；



饲料



物流



化工

2500 kg

最大检测重量

± 1 kg

最佳精度

4 件/分钟

最高检测量



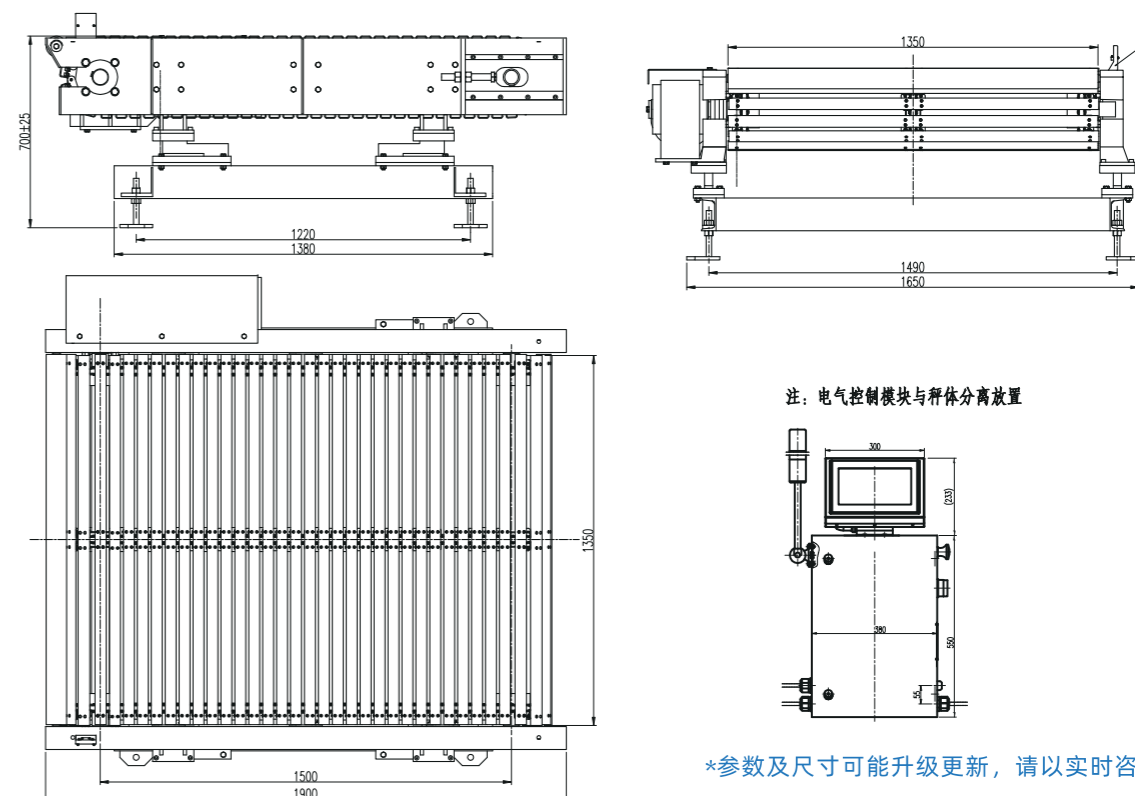
技术参数

型号	CW-2.5T
最大检测重量	2500kg
显示分度值	100g
最佳精度*	±1kg
最高检重速度*	4件/分钟
皮带线速度	8米/分钟
秤台尺寸	1500x1350mm
秤台高度	700±25mm
结构材质	碳钢
警示灯	三色信号灯(红黄绿)
显示	10英寸彩色触摸屏
电源	AC 380V, 50Hz, 3KW
使用温度	0~40°C
防护等级	IP54

*取决于被测物体的重量、尺寸等特点；

结构示意图

单位: mm



金检检重一体机 CW-1.2K

特点:

CW-1.2K金检检重一体机是一台高速度、高精度、小量程，同时具备重量检测和金属检测功能的工业金检检重一体设备。

- 10寸触摸屏，操作简易；
- 对外扩展IO口及串口网口通讯实现产品的多点控制监测及远程控制；
- 广泛应用于食品、药品、日化、纺织等行业。



药品



日化



食品

1200g

最大检测重量

±0.5g

最佳精度

100

最高检测量

最佳金检灵敏度
(空机状态)

- 铁 $\geq \phi 0.7\text{mm}$
- 不锈钢 $> \phi 1.2\text{mm}$
- 非铁 $\geq \phi 1.0\text{mm}$



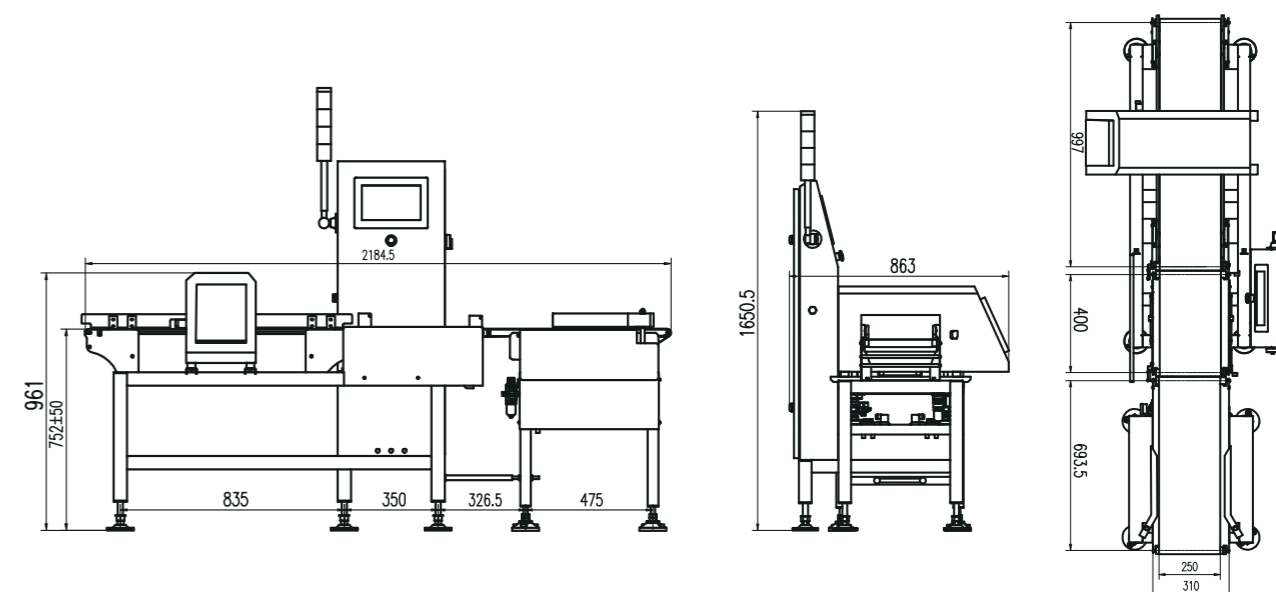
技术参数

型号	CW-1.2K
最大检测重量	1200g
最佳精度*	±0.5g
最高检测量*	100件/分钟
皮带线速度	5~40米/分钟
称重皮带尺寸	400x250mm
秤台高度	750±50mm
皮带材质	PU(白色)
结构材质	S304不锈钢
剔除机构	可选: 摆臂式剔除、推杆式剔除、气吹式剔除
最佳金检灵敏度* (空机状态)	铁 $\text{Fe} \geq \phi 0.7\text{mm}$ 不锈钢 $\text{Sus304} > \phi 1.2\text{mm}$ 非铁 $\text{Non-Fe} > \phi 1.0\text{mm}$
金检有效宽度	250mm
金检有效高度	80mm/100mm/120mm/150mm
电源	AC 220V ±10%, 50/60Hz, 355W
使用温度	0~40°C
防护等级	IP54/IP65可选

*金属检测灵敏度与被检测的产品特性(湿度、温度、含盐量、含矿物质等)有关,此外还有一些环境影响,如震动电磁场干扰等等都会对设备的实际检测灵敏度有影响,此数据为空机状态下检测数据。

结构示意图

单位: mm



*参数及尺寸可能升级更新, 请以实时咨询为准。

金检检重一体机 CW-3K

特点:

CW-3K金检检重一体机是一台高速稳定可靠的,同时具备重量检测和金属检测功能的一体机设备。

- 10寸触摸屏,操作简易;
- 对外扩展IO口及串口、网口通讯实现产品的多点控制、监测及远程控制;
- 广泛应用于食品、药品、日化、纺织等行业;



食品饮料



药品



化工

3kg

最大检测重量

±1g

最佳精度

100

件/分钟

最高检测量

最佳金检灵敏度

(空机状态)

铁 $\geq \phi 0.7\text{mm}$

不锈钢 $> \phi 1.2\text{mm}$

非铁 $\geq \phi 1.0\text{mm}$



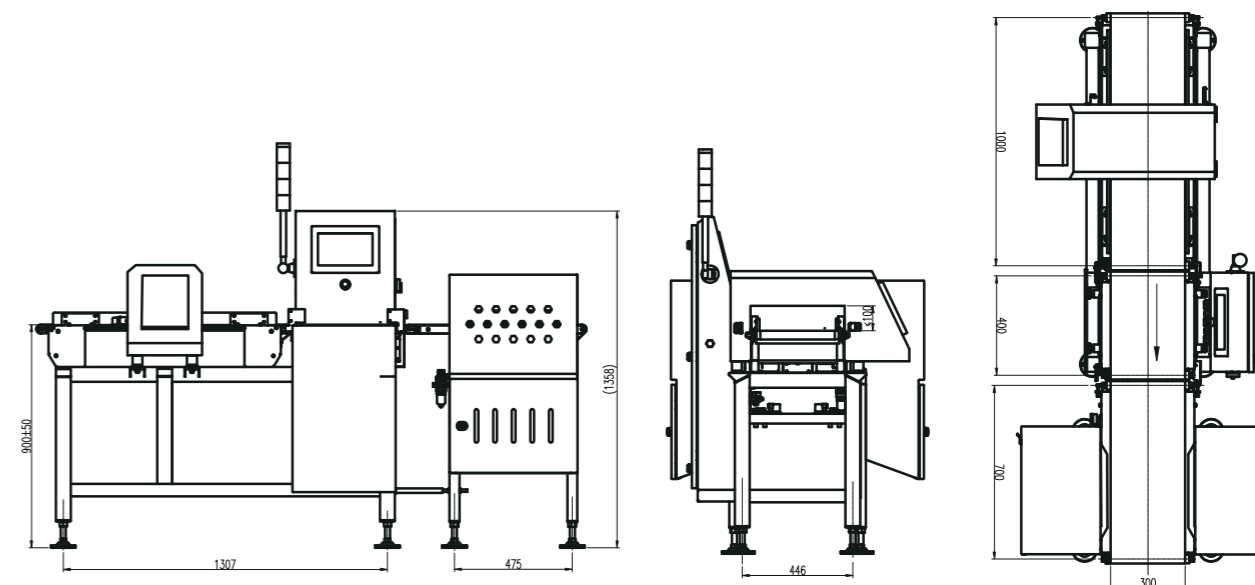
技术参数

型号	CW-3K
最大检测重量	3kg
最佳精度*	±1g
最高检测量*	≤100件/分钟
皮带线速度	5~40米/分钟
称重皮带尺寸	400x300mm
秤台高度	750±50mm(可定制)
皮带材质	PU(白色)
结构材质	S304不锈钢
剔除机构	可选: 摆臂式剔除、推杆式剔除
最佳金检灵敏度*(空机状态)	铁Fe≥φ0.7mm 不锈钢 Sus304>φ1.2mm 非铁 Non-Fe>φ1.0mm
金检有效宽度	300mm
金检有效高度	80mm/100mm/120mm/150mm
电源	AC 220V ±10%, 50/60Hz, 730W
使用温度	0~40℃
防护等级	IP54/IP65可选

*金属检测灵敏度与被检测的产品特性(湿度、温度、含盐量、含矿物质等)有关,此外还有一些环境影响,如震动电磁场干扰等等都会对设备的实际检测灵敏度有影响,此数据为空机状态下检测数据。

结构示意图

单位: mm



*参数及尺寸可能升级更新,请以实时咨询为准。

金检检重一体机 CW-6K

特点:

CW-6K金检检重一体机是一台同时具备动态重量检测和金属检测功能的一体机设备。

- 10寸触摸屏，操作简易；
- 对外扩展IO口及串口、网口通讯实现产品的多点控制、监测及远程控制；
- 广泛应用于食品、药品、日化、纺织等行业；



药品



日化



食品

6kg

最大检测重量

±1g

最佳精度

80

件/分钟

最高检测量

最佳金检灵敏度

(空机状态)

铁 $\geq \phi 0.7\text{mm}$

不锈钢 $> \phi 1.2\text{mm}$

非铁 $\geq \phi 1.0\text{mm}$



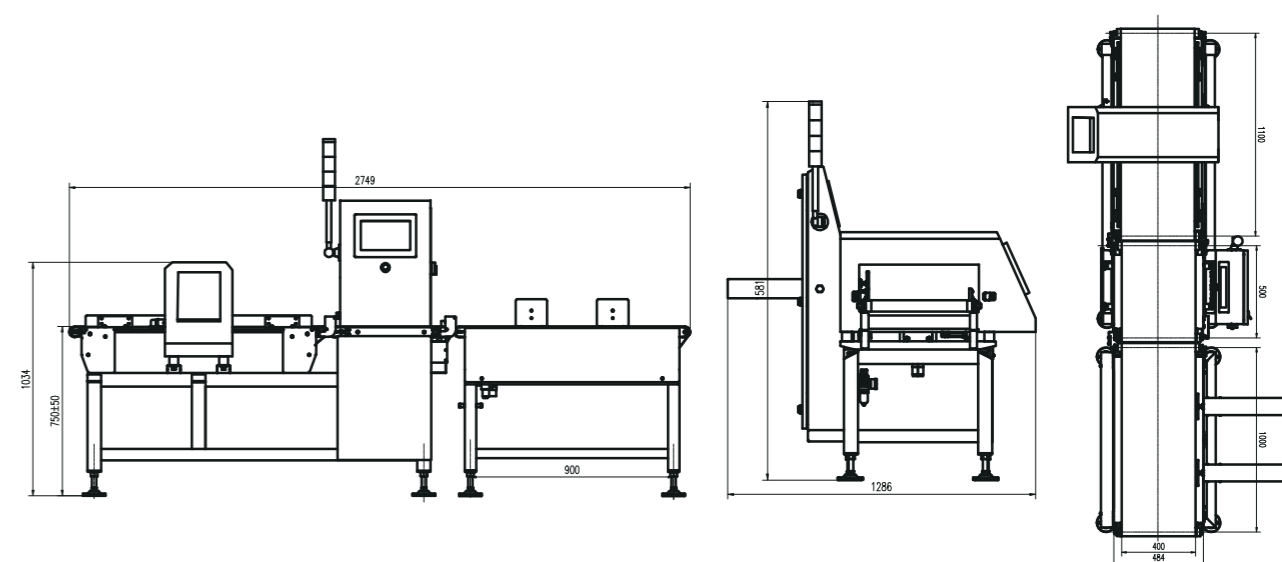
技术参数

型号	CW-6K
最大检测重量	6kg
最佳精度*	±1g
最高检测量*	≤80件/分钟
皮带线速度	5~40米/分钟
称重皮带尺寸	500x400mm(辊筒中心距*皮带宽度)
皮带材质	PU(白色)
结构材质	S304不锈钢
剔除机构	双摆臂式剔除、推杆剔除、下坠式剔除
秤台高度	750±50mm
最佳金检灵敏度*(空机状态)	铁Fe $\geq \phi 0.7\text{mm}$ 不锈钢 Sus304 $> \phi 1.2\text{mm}$ 非铁 Non-Fe $> \phi 1.0\text{mm}$
金检有效宽度	400mm
金检有效高度	60mm/80mm/100mm/120mm/150mm/180mm/200mm/250mm/280mm/320mm
电源	AC 220V±10%, 50/60Hz, 1275W
使用温度	0~40°C
防护等级	IP54/IP65可选

*金属检测灵敏度与被检测的产品特性(湿度、温度、含盐量、含矿物质等)有关,此外还有一些环境影响,如震动电磁场干扰等等都会对设备的实际检测灵敏度有影响,此数据为空机状态下检测数据。

结构示意图

单位: mm



*参数及尺寸可能升级更新, 请以实时咨询为准。

重量多级分选秤 CW-1.2K

特点:

CW-1.2K支持动态重量检测及多级分选功能,多适用于生鲜肉食、各类包装产品的重量分级。

- 支持5-11级重量分选;
- 应用于海鲜、生食、袋装、瓶装等多种物料的重量分选;
- SS304不锈钢,防护等级IP65,防潮耐腐蚀;
- 10寸触摸屏操作界面,简单易用;
- 可存储100万条信息,支持USB导出;



1200g

最大检测重量

±0.5g

最佳精度

120 件/分钟

最高检测量



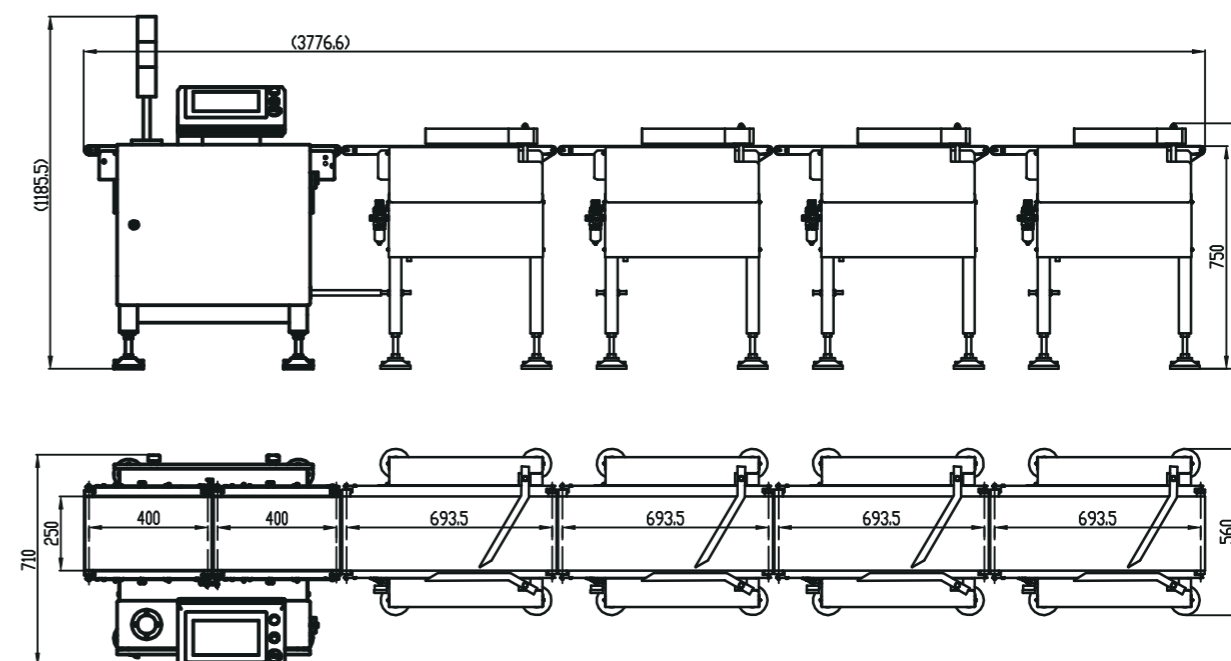
技术参数

型号	CW-1.2K
最大检测重量	1200g
显示分度值	0.1g
最佳精度*	±0.5g
最高检重速度*	120件/分钟
皮带线速度	5~50米/分钟
称重皮带尺寸	400x250mm
秤台高度	750±50mm
皮带材质	PU(白色)
结构材质	S304不锈钢
警示灯	三色信号灯(红黄绿)
显示	10英寸彩色触摸屏
剔除机构	选配:推杆、摆臂
电源	AC 200~240V, 50/60Hz, 500W
使用温度	0~40°C
防护等级	IP65

*取决于被测物体的重量、尺寸等特点;

结构示意图

单位: mm



*参数及尺寸可能升级更新,请以实时咨询为准。

重量多级分选秤 CW-6K

特点:

CW-6K支持动态重量检测及多级分选功能，多适用于生鲜肉食、各类包装产品的重量分级。

- 支持5-11级重量分选；
- 应用于海鲜、生食、袋装、瓶装等多种物料的重量分选；
- SS304不锈钢，防护等级IP65，防潮耐腐蚀；
- 10寸触摸屏操作界面，简单易用；
- 可存储100万条信息，支持USB导出；



6 kg

最大检测重量

± 2g

最佳精度

100 件/分钟

最高检测量



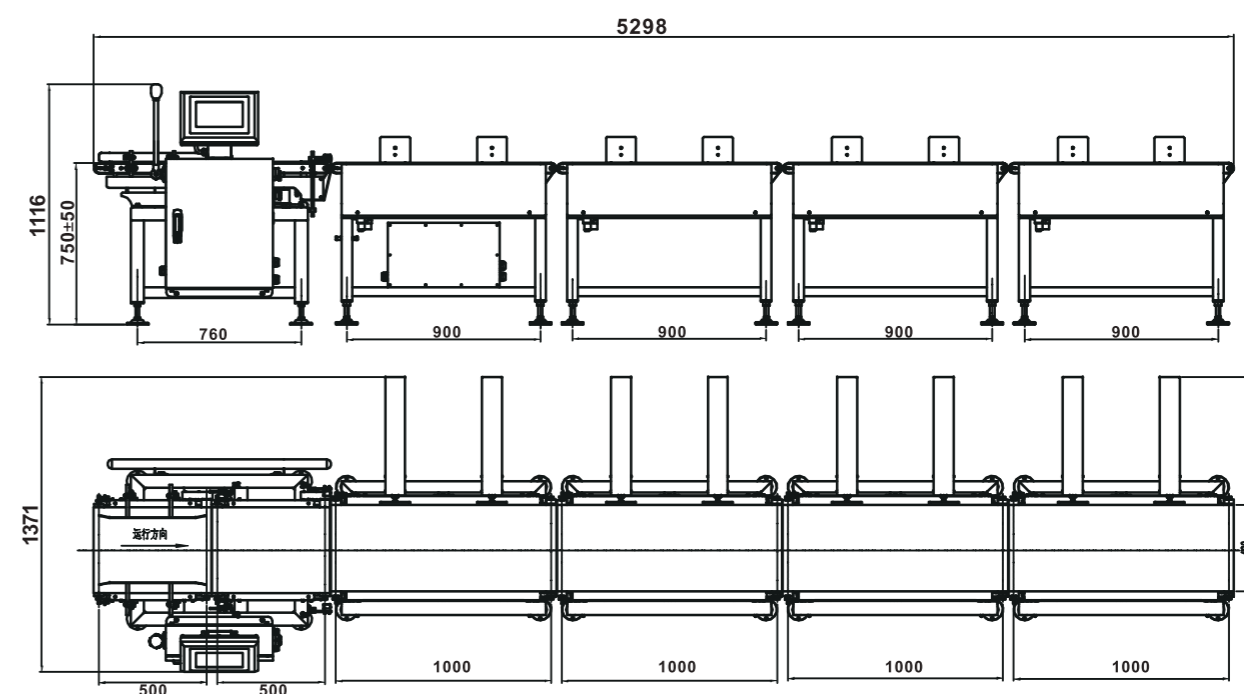
技术参数

型号	CW-6K
最大检测重量	6kg
最佳精度*	±2g
最高检重速度*	100件/分钟
皮带线速度	10~50米/分钟
称重皮带尺寸	500x400mm
秤台高度	750±50mm(可定制)
皮带材质	PU(蓝色/白色)
结构材质	S304不锈钢
警示灯	三色信号灯(红黄绿)
显示	10英寸彩色触摸屏
剔除机构	选配: 推杆、摆臂
电源	AC 200~240V, 50/60Hz, 2500W
使用温度	0~40°C
防护等级	IP65

*取决于被测物体的重量、尺寸等特点；

结构示意图

单位: mm

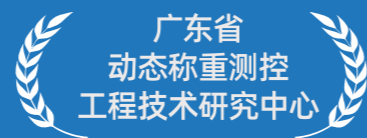
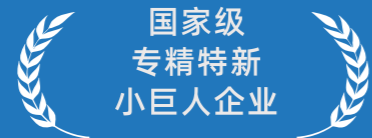


*参数及尺寸可能升级更新，请以实时咨询为准。

企业资质

ENTERPRISE QUALIFICATION

2017年获得ISO9001质量管理体系认证，拥有与称重信号测量技术相关的知识产权专利**200+**项，发明专利**7**项，全线产品严格按照国际/国家标准进行研发、生产，通过CPA/CE/OIML等国际认证。



融合前沿科技, 赋能行业创新, 让称重触手可及。

Combining cutting-edge technology to disrupting the industry status-quo, making weighing more accessible.



2000+ 全球合作伙伴

