

金检检重一体机 CW-6K

特点:

CW-6K金检检重一体机是一台同时具备动态重量检测和金属检测功能的一体机设备。

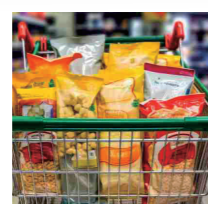
- 10寸触摸屏，操作简易；
- 对外扩展IO口及串口、网口通讯实现产品的多点控制、监测及远程控制；
- 广泛应用于食品、药品、日化、纺织等行业；



药品



日化



食品

6kg
最大检测重量

±1g
最佳精度

80 件/分钟
最高检测量

最佳金检灵敏度

- 铁 $\geq \varnothing 1.2\text{mm}$
- 不锈钢 $> \varnothing 2.2\text{mm}$
- 非铁 $\geq \varnothing 2.0\text{mm}$



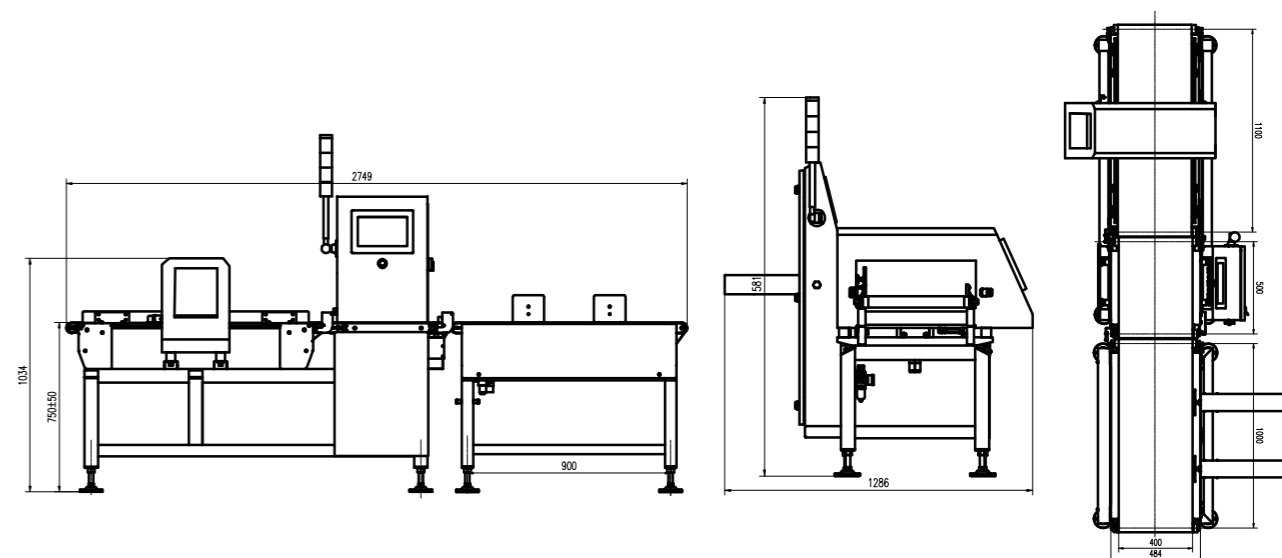
技术参数

型号	CW-6K
最大检测重量	6kg
最佳精度*	±1g
最高检测量*	≤80件/分钟
皮带线速度	5~40米/分钟
称重皮带尺寸	500x400mm(辊筒中心距*皮带宽度)
皮带材质	PU(白色)
结构材质	S304不锈钢
剔除机构	双摆臂式剔除、推杆剔除、下坠式剔除
秤台高度	750±50mm
最佳金检灵敏度*(空机状态)	铁 $\text{Fe} \geq \varnothing 1.2\text{mm}$ 不锈钢 Sus304 $> \varnothing 2.2\text{mm}$ 非铁 Non-Fe $> \varnothing 2.0\text{mm}$
金检有效宽度	400mm
金检有效高度	80mm/100mm/120mm/150mm/200mm
电源	AC 220V±10%, 50/60Hz, 1275W
使用温度	0~40°C
防护等级	IP54/IP65可选

*金属检测灵敏度与被检测的产品特性(湿度、温度、含盐量、含矿物质等)有关,此外还有一些环境影响,如震动电磁场干扰等等都会对设备的实际检测灵敏度有影响,此数据为空机状态下检测数据。

结构示意图

单位: mm



*参数及尺寸可能升级更新, 请以实时咨询为准。